

Marco GAUDENZI & ASSOCIATI

architettura-design  
ingegneria civile  
industriale impiantistica  
arredamento-grafica

Via Della Sanitta' 44 Pesaro 61100 tel. 0721-402105 r.a. fax. 0721-23206

# COMUNE DI CATTOLICA

- INTERVENTO SU AREA PROGRAMMA -  
RINNOVO URBANISTICO ED EDILIZIO IN VIALE DANTE - HOTEL LINDA - ZONE T1/b E T4/f

IL RICHIEDENTE  
GIAMMATTEI GIUSEPPE - IMMOBILIARE ROBY - SELVA GIORGIO

OGGETTO: SEZIONI A e B  
VERIFICA ALTEZZA MEDIA SOTTOTETTO

Sc. 1:100  
Sc. 1:200/50

PROGETTISTA  
Arch. Marco GAUDENZI

RESPONSABILE PROGETTO Arch. Marco GAUDENZI

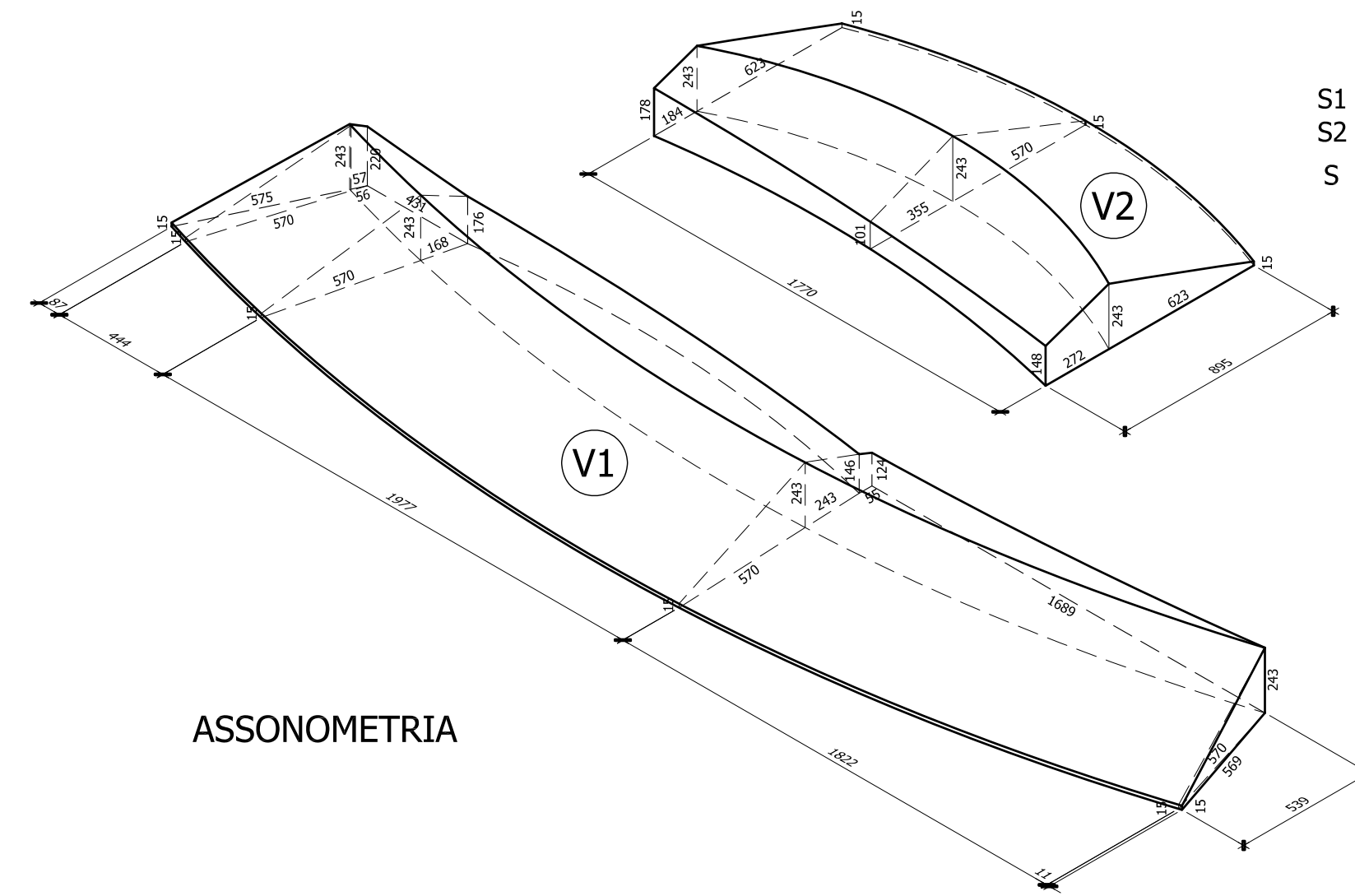
PESARO, GIUGNO 2004

TAV. 10

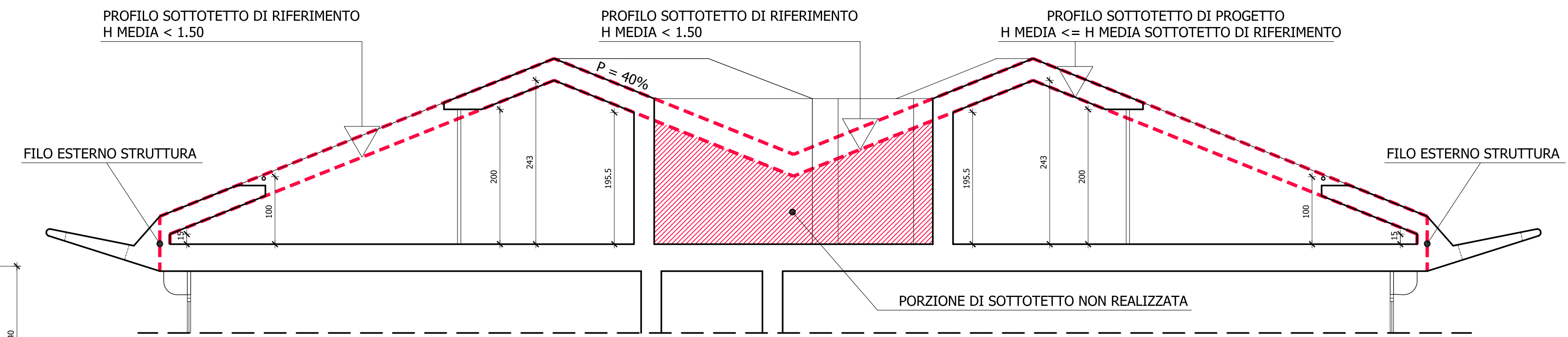
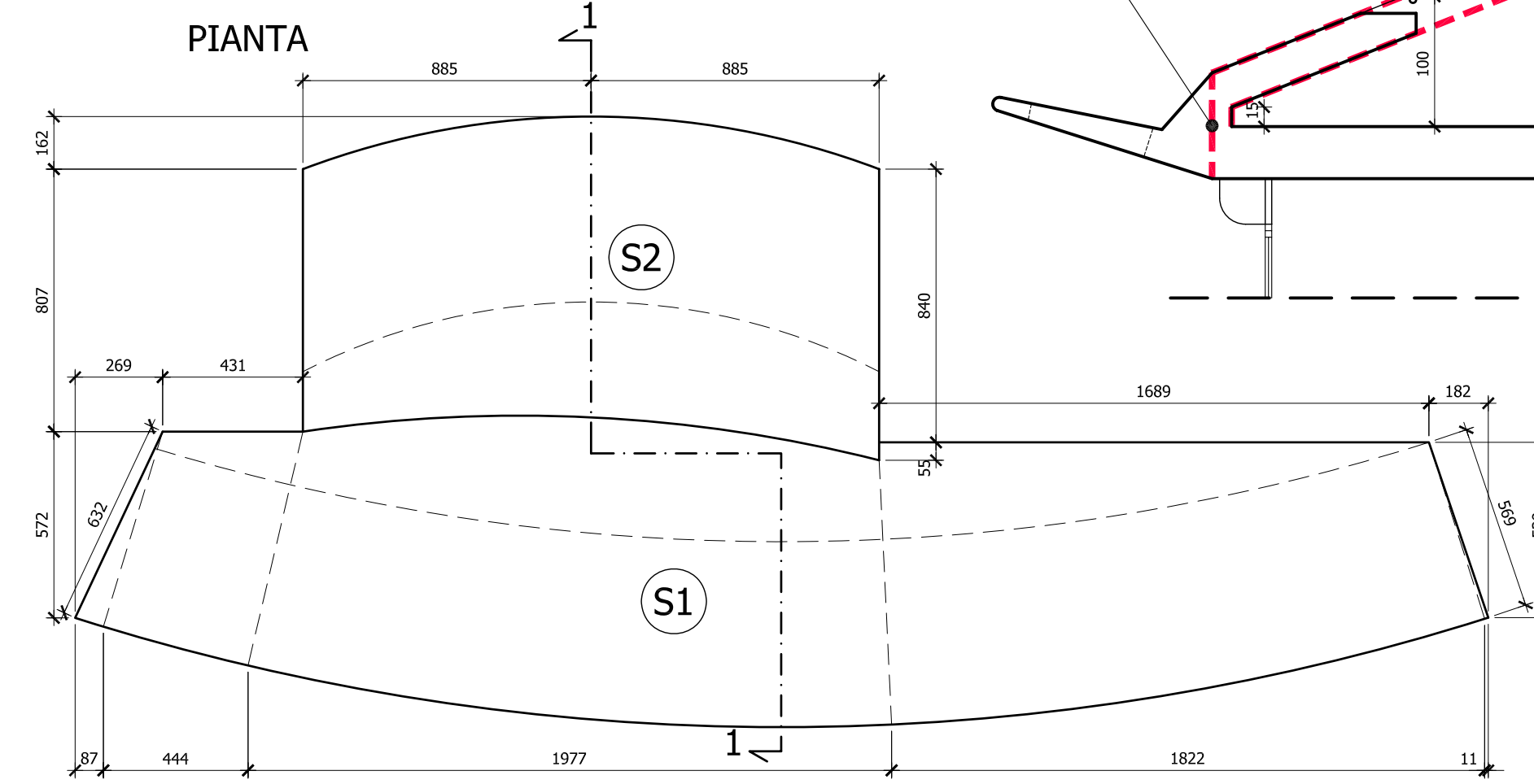
## VERIFICA ALTEZZA MEDIA SOTTOTETTO sc. 1:200

PENDENZA FALDE = 40%

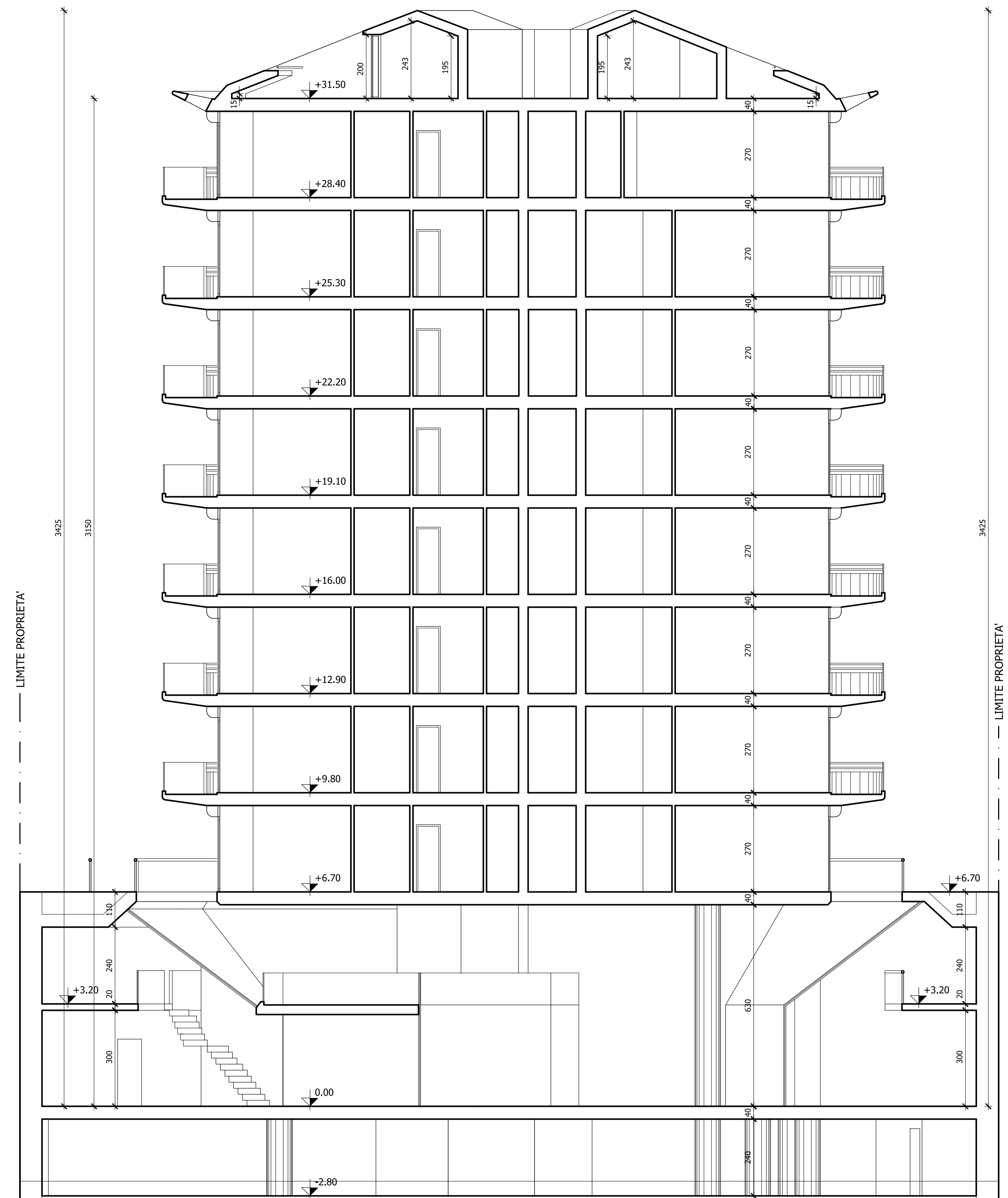
S1 = mq 329.23 V1 = mc 475.12  
S2 = mq 159.41 V2 = mc 234.84  
S = mq 488.64 V = mc 709.96 Hm = 709.96 / 488.64 = ml 1.45



ASSONOMETRIA



SEZIONE -1- sc. 1:50



SEZIONE -A-