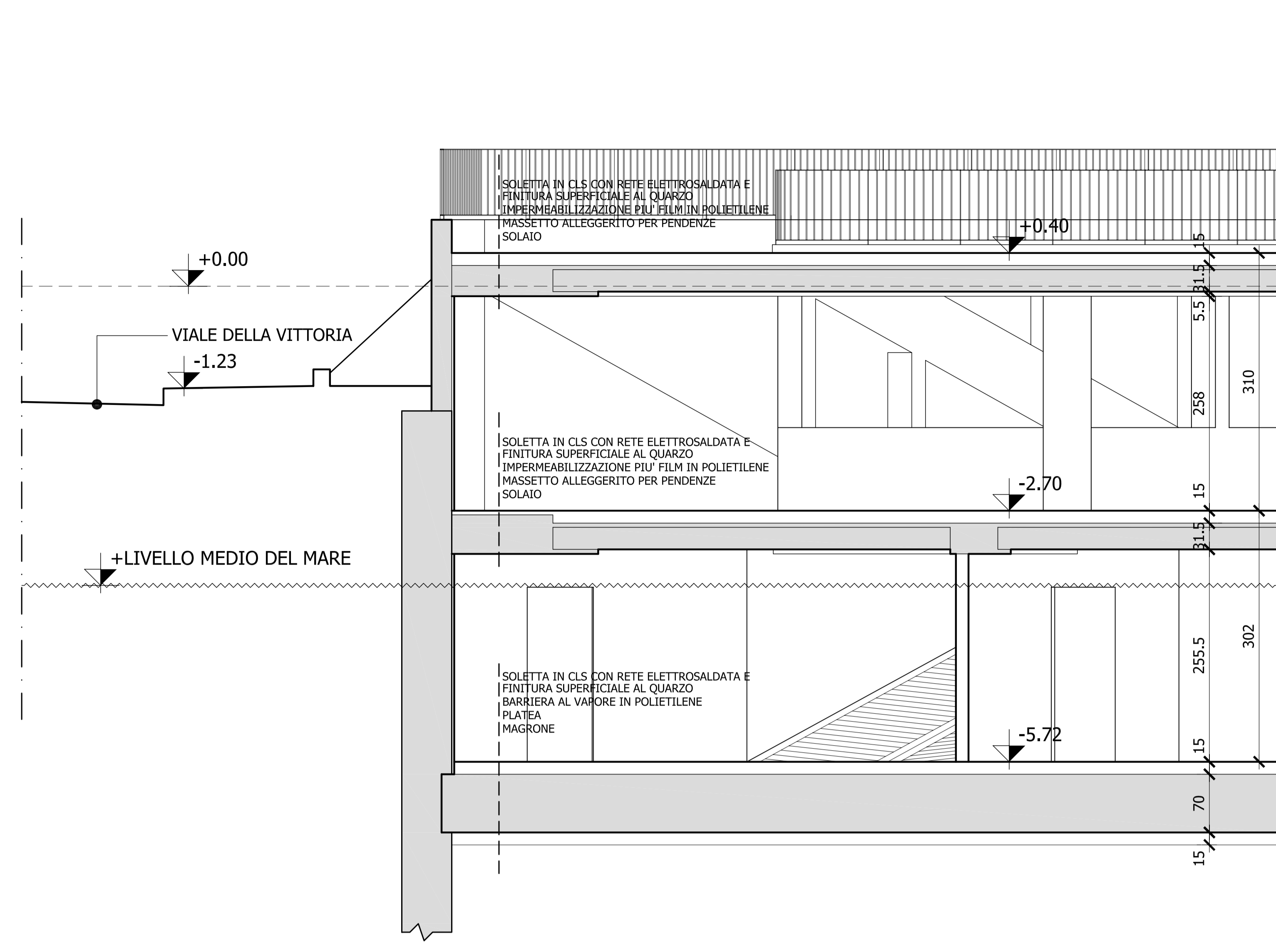
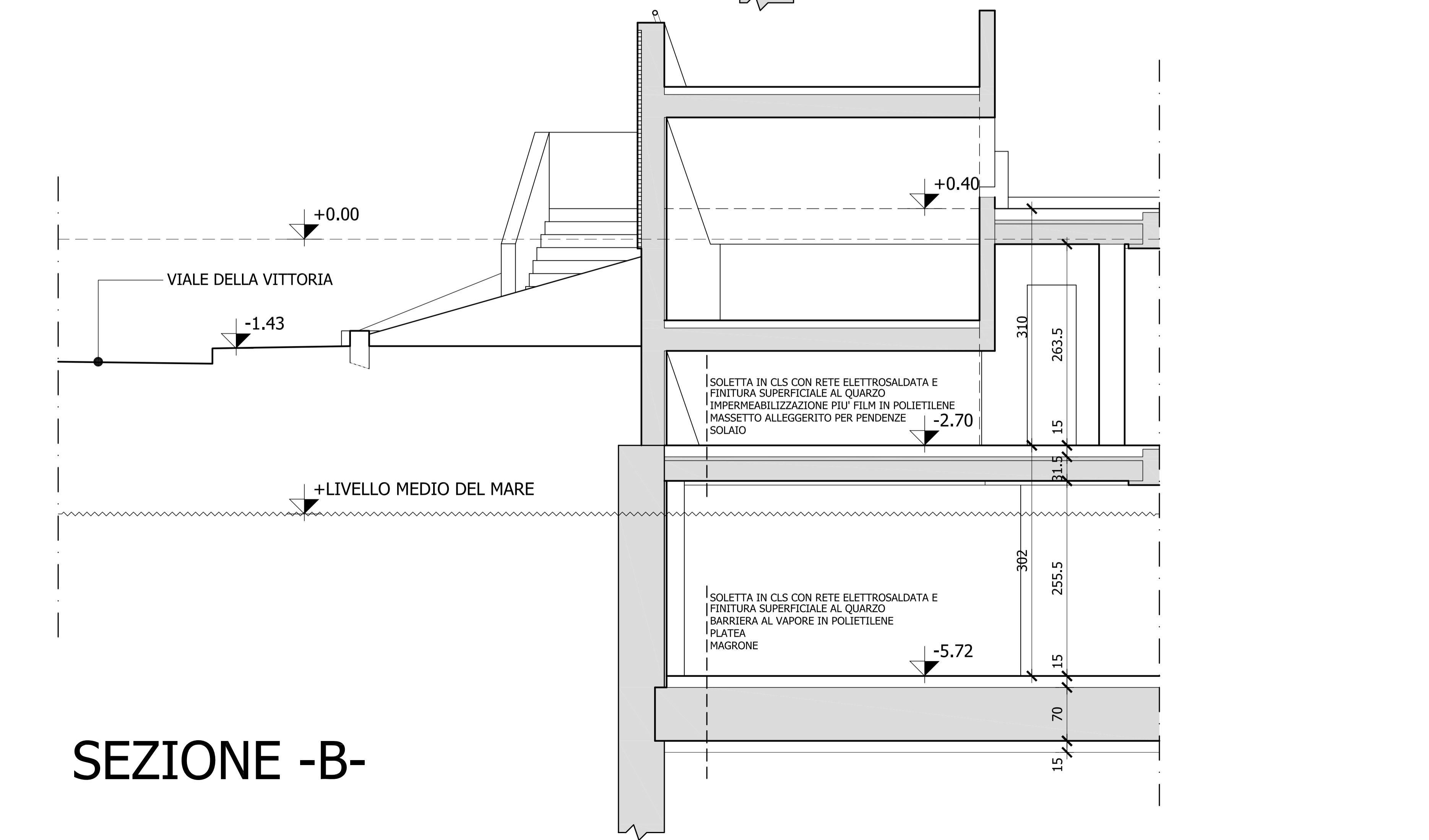


SEZIONE -A-

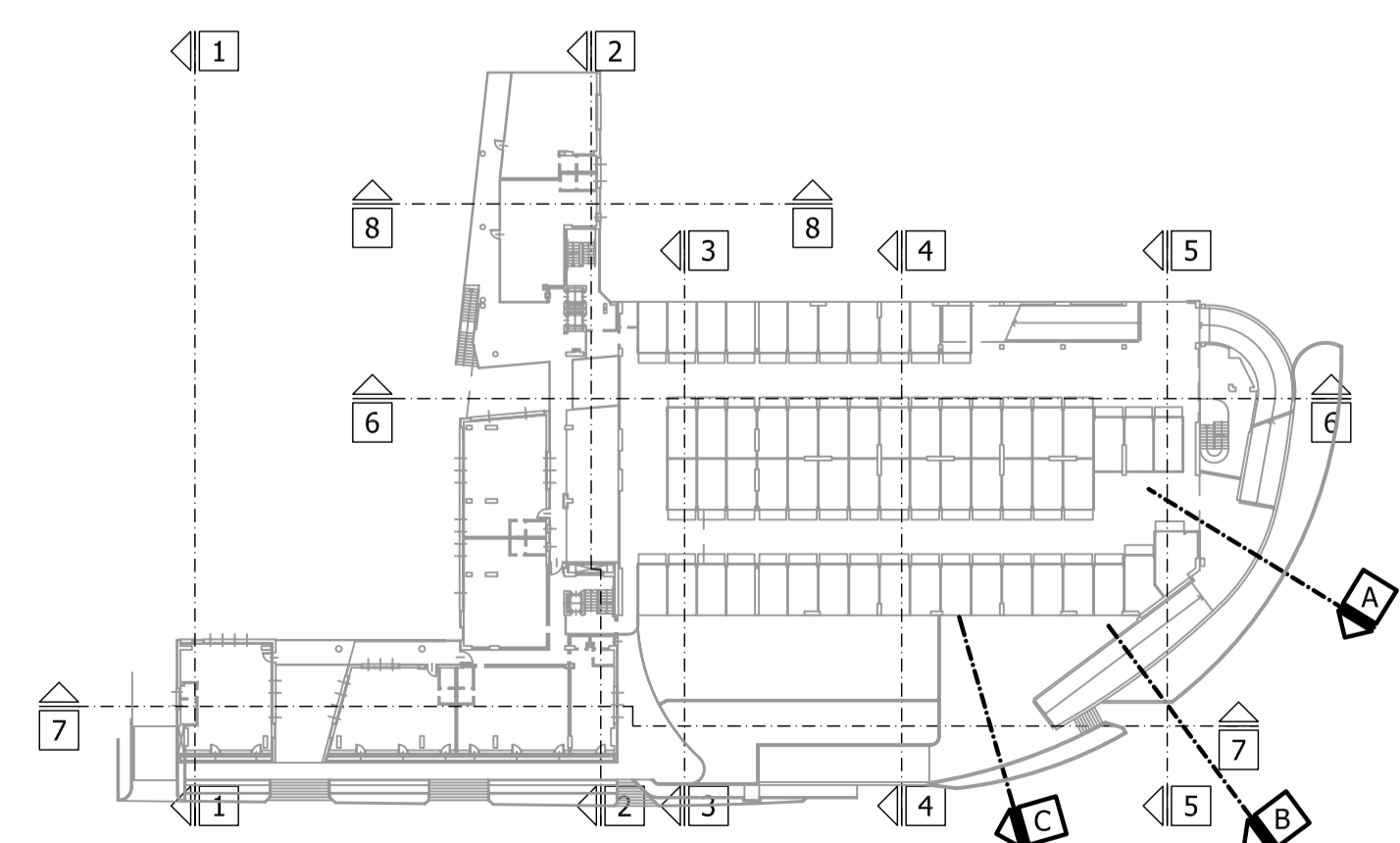


SEZIONE -C-



SEZIONE -B-

PLANIMETRIA DI RIFERIMENTO



ELENCO ELABORATI ARCHITETTONICI		
R1	RELEVIO PLANO-ALTIMETRICO - Quadro R1	Sc. 1:100
R2	RELEVIO PLANO-ALTIMETRICO - Quadro R2	Sc. 1:100
A0	PIANIMETRIA GENERALE	Sc. 1:200
A1	PIANTA LIVELLO -2 E QUADRO D'UNIONE	Sc. 1:200
A2	PIANTA LIVELLO -2 (Quadro A2)	Sc. 1:50
A3	PIANTA LIVELLO -2 (Quadro A3)	Sc. 1:50
A4	PIANTA LIVELLO -2 (Quadro A4)	Sc. 1:50
A5	PIANTA LIVELLO -2 (Quadro A5)	Sc. 1:50
A6	PIANTA LIVELLO -2 (Quadro A6)	Sc. 1:50
A7	PIANTA LIVELLO -1 E QUADRO D'UNIONE	Sc. 1:200
A8	PIANTA LIVELLO -1 (Quadro A8)	Sc. 1:50
A9	PIANTA LIVELLO -1 (Quadro A9)	Sc. 1:50
A10	PIANTA LIVELLO -1 (Quadro A10)	Sc. 1:50
A11	PIANTA LIVELLO -1 (Quadro A11)	Sc. 1:50
A12	PIANTA LIVELLO -1 (Quadro A12)	Sc. 1:50
A13	PIANTA LIVELLO 0 E QUADRO D'UNIONE	Sc. 1:200
A14	PIANTA LIVELLO 0 (Quadro A14)	Sc. 1:50
A15	PIANTA LIVELLO 0 (Quadro A15)	Sc. 1:50
A16	PIANTA LIVELLO 0 (Quadro A16)	Sc. 1:50
A17	PIANTA LIVELLO 0 (Quadro A17)	Sc. 1:50
A18	PIANTA LIVELLO 0 (Quadro A18)	Sc. 1:50
A19	PIANTA LIVELLO +1 E QUADRO D'UNIONE	Sc. 1:200
A21	PIANTA LIVELLO +1 (Quadro A21)	Sc. 1:50
A22	PIANTA LIVELLO +1 (Quadro A22)	Sc. 1:50
A23	PIANTA LIVELLO +2 E QUADRO D'UNIONE	Sc. 1:200
A24	PIANTA LIVELLO +2 (Quadro A24)	Sc. 1:50
A25	PIANTA LIVELLO +2 (Quadro A25)	Sc. 1:50
A26	PIANTA LIVELLO +2 (Quadro A26)	Sc. 1:50
A27	PIANTA LIVELLO COPERTURA E QUADRO D'UNIONE	Sc. 1:200
A28	PIANTA LIVELLO COPERTURA (Quadro A28)	Sc. 1:50
A29	PIANTA LIVELLO COPERTURA (Quadro A29)	Sc. 1:50
A30	PIANTA LIVELLO COPERTURA (Quadro A30)	Sc. 1:50
A31	PROSPETTI	Sc. 1:200
A32	PROSPETTO SUD-OVEST (Viale DEL PARTIGIANO)	Sc. 1:50
A33	PROSPETTO NORD-OVEST (Viale FIUME)	Sc. 1:50
A34	PROSPETTO NORD-EST (Viale DELLA VITTORIA)	Sc. 1:50
A35	PROSPETTO SUD-EST	Sc. 1:50
A36	SEZIONE -1-	Sc. 1:50
A37	SEZIONE -2-	Sc. 1:50
A38	SEZIONE -3-	Sc. 1:50
A39	SEZIONE -4-	Sc. 1:50
A40	SEZIONE -5-	Sc. 1:50
A41	SEZIONE -6- (Quadro S6)	Sc. 1:50
A42	SEZIONE -6- (Quadro D6)	Sc. 1:50
A43	SEZIONE -7- (Quadro S7)	Sc. 1:50
A44	SEZIONE -7- (Quadro D7)	Sc. 1:50
A45	SEZIONE -8-	Sc. 1:50
A46	SEZIONE -A, B e C-	Sc. 1:50
A47	SEZIONE -1- (Part. 1A - 1B)	Sc. 1:20
A48	SEZIONE -1- (Part. 1C - 1D)	Sc. 1:20
A49	SEZIONE -2- (Part. 2A - 2B - 2C - 2D)	Sc. 1:20
A50	SEZIONE -2- (Part. 2E - 2F - 2G - 2H)	Sc. 1:20
A51	SEZIONE -4- (Part. 4A - 4B)	Sc. 1:20
A52	SEZIONE -4- (Part. 4C - 4D)	Sc. 1:20
A53	SEZIONE -4- (Part. 4E - 4F)	Sc. 1:20
A54	SEZIONE -4- (Part. 4G - 4H)	Sc. 1:20
A55	SEZIONE -7- (Part. 7A - 7B)	Sc. 1:20
A56	SEZIONE -8- (Part. 8A - 8B - 8C)	Sc. 1:20
A57	ABACO DELLE MURATURE	Sc. 1:5
A58	ABACO QUANTI STRUTTURALI	Sc. 1:2
A59	ABACO INFESSI	Sc. 1:50
A60	ABACO DELLA SINOALETTICA ISTITUZIONALE DIREZIONALE e di SICUREZZA	Sc. F.5.
A61	RENDERING	Sc. F.5.
A62	PIANIMETRIE CON INDICAZIONE DEGLI SPAZI A PRIORITÀ PER AFFISSIONI PUBBLICITARIE	Sc. 1:500



COMUNE DI PESARO



PESAROPARCHEGGI s.p.a.

REALIZZAZIONE "CHIAVI IN MANO" DEL PARCHEGGIO MULTIPIANO PER AUTOVETTURE DA ERIGERSI NELL'AREA COMPRESA TRA I VIALI FIUME, DELLA VITTORIA E PARTIGIANI IN PESARO



PROGETTO DEFINITIVO ESECUTIVO

SCALA:	1:50	ARCHITETTONICO
TAV.:	A 46	OGGETTO: SEZIONI -A, B e C-
DATA:	18.11.2003	
DITTE PROPONENTI ASSOCIATE IN A.T.I.: CAPOGRUPPO: MULAZZANI ITALINO S.p.a. Via Carrate n°20 MONTEDOLFPO (RN) P.Iva 02122030406 tel. 0721-228556		PROGETTISTA RESPONSABILE : Arch. MARCO GAUDENZI COLLABORATORI: Elena BAFFONI Franco CENCARINI Monica CIACCO Emanuele GERBONI Simona GUIDI Alberto LANNETTI Fabio PRADARELLI
MANDANTI: COSTRUZIONI GIUSEPPE MONTAGNA S.r.l. P.le Garibaldi n°17 61100 - PESARO (PU) P.Iva 00935940411		PROGETTAZIONE SPECIALISTICA: INGEGNERIA STRUTTURALE: Ing. AGOSTINO BODINI COLLABORATORI: Ing. Francesco BODINI Geom. Antonio LUCARELLI
MULAZZANI G. & G. S.p.a. Via Nazionale n°79/E 61022 - BOTTEGA DI COLBOROLO (PU) P.Iva 0207400410 C.O.S.P.E. Costruzioni Opere Speciali S.r.l. Via Ghisuli n°17 61032 - FANO (PU) P.Iva 00467760419		IMPIANTISTICA: COLLABORATORI: P.I. AURELIO SIMONCELLI ENERECO S.c.a.r.l. Ing. Federico BANCI Ing. Pierluigi BUCCHI P.Ind. Lorenzo MANZO Ing. Michele PAOLA P.Ind. Egidiano SANTI Ing. Mauro ZAGARIA
Arch. MARCO GAUDENZI Via Della Seta n°44 61100 - PESARO (PU) P.Iva 01031550419 associato in A.T.P. con gli specialisti		INGEGNERIA GEOTECONICA: COLLABORATORI: S.G.A.I. S.r.l. di Edmondo Forlani & C. Ing. Andrea FORLANI Ing. Alessandro CASADEI Geol. Giorgio CIUFFOLI P.Ind. Omb. CRESCENTINI Ing. Claudio GIULIETTI
		GESTIONE E PIANIFICAZIONE DEL PROGETTO: COORDINAMENTO DELLA SICUREZZA IN FASE DI PROGETTAZIONE: COLLABORATORI: Ing. Daniele GERBONI Ing. Daniele GERBONI Ing. Giulio Ubaldo ONDELLI

A TERMINE DI LEGGE CI RISERVAMO LA PROPRIETÀ DI QUESTO DISEGNO, CON DIVIETO DI RIPRODURLO E RENDERLO COMUNE A TERZI O A DITTE CONCORRENTI SENZA NOSTRA AUTORIZZAZIONE SCRITTA.